

ANWENDUNG

- Live Soundsystems
- DJ Systeme
- Touring Rigs
- Installationen
- Arenen und Stadien
- Kirchen- und Saalbeschallung
- PA-Verleih

FEATURES

- 800 Watt Class D Leistung
- 15" Low Frequency Transducer, 1" Neodymium Treiber
- 2 Mic/Line Kombi-Eingänge mit eigenen Lautstärkereglern
- XLR Link für die Verbindung von Lautsprechern
- Leichtes, trapezförmiges Gehäuse mit Tragegriffen
- Kann entweder traditionell aufrecht gestellt oder als Bühnenmonitor genutzt werden
- Ständerflansch/Lautsprecherstativ geeignet und flugfähig
- Clip Limiter mit roter LED
- Ground-Lift-Schalter
- Contour Schalter für verbesserte EQ-Regelung
- Präzise Raumabdeckung – nicht nur direkt vor dem Lautsprecher

TRUESONIC TS115A

Der TRUESONIC TS115A besitzt einen 15" LF Treiber (2" Schwingspule) und einen 1" HF Treiber (Neodymium Treiber). Alle aktiven Truesonic Lautsprecher verwenden einen integrierten Class D Verstärker. Class D Verstärker sind wesentlich leichter als Class A und AB Verstärker und bieten mehr als genug Leistung für eine kraftvolle Performance. Der TRUESONIC TS115A hat eine Leistung von 800 Watt und bietet symmetrische XLR/TRS Combo-Klinkeneingänge mit Pegelregelung. Class D Verstärker haben, dank ihres hohen Wirkungsgrades, geringere Wärmeverluste als andere Verstärkertypen.

Alle TRUESONIC Lautsprecher beinhalten Standard 36mm Bodenstativeinsätze auf der Unterseite. Auch Flugfähigkeit ist gewährleistet: Die 10" TRUESONIC Modelle haben vier, die 12" Modelle haben fünf M10 Aufhängepunkte. Unsere 15" Modelle bieten standardmäßig sechs M10 Aufhängepunkte.

Die dualen XLR/Combo-Eingänge ermöglichen einen mühelosen Anschluss, und die unabhängige Pegelregelung pro Lautsprecher bietet Ihnen flexible und schnelle Einstellmöglichkeiten.

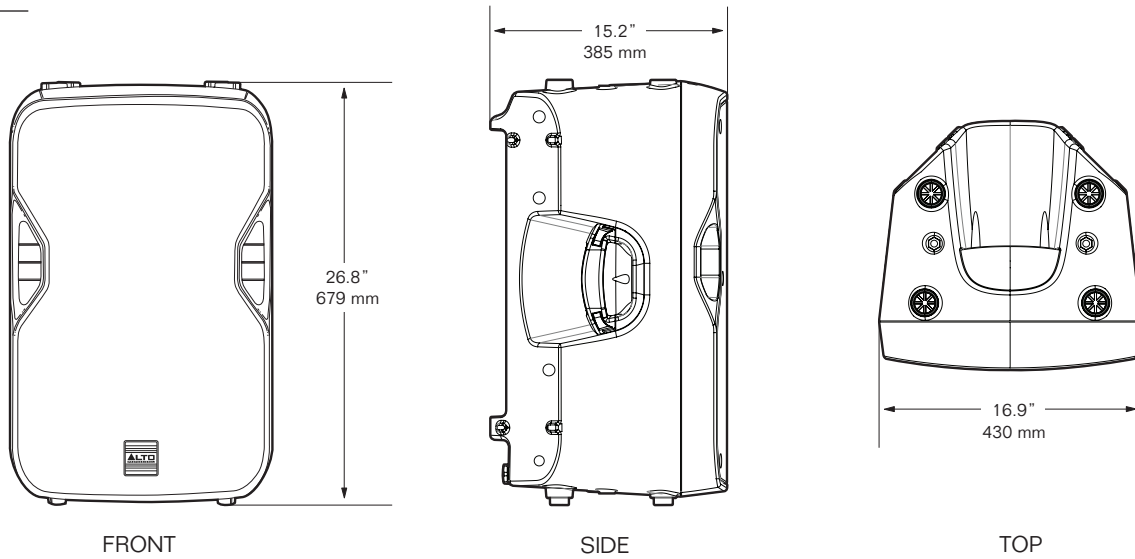


SPEZIFIKATIONEN

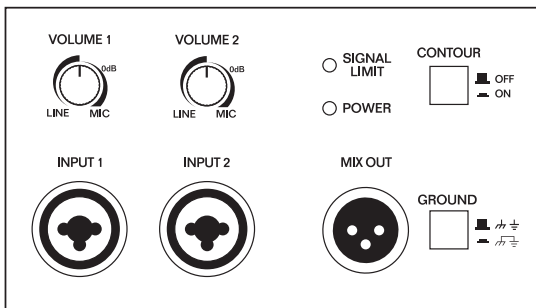
Transducer Low:	15" Woofer, met 2" voice coil
Transducer High:	Neodymium compression driver, 1" exit met 1" voice coil
Power Amplification:	800 Watts peak (700 W LF + 130 W HF) 400 Watts continuous (335 W LF + 65 W HF)
Frequency Range (-10 dB):	42 Hz -20 kHz
Frequency Response (±3 dB):	53 Hz -19 kHz
Maximum SPL @ 1 m :	126 dB peak, 123 dB continuous
-6 dB Nominal Coverage:	(80° / 100° H x 60° V)
Active Crossover:	2.5 kHz
Connectors:	2 x Mic / Line Female XLR - 1/4" combo inputs 1 x Loop - Out Male XLR
Input Control:	Line / Mic -∞ to +50 dB Maximum input level +23 dBu, Input Impedance 15 kOhms
External Controls:	Volume, Power switch met LED indicator, Clip/Limit LED, Ground Lift switch
Protection Features:	Over-excursion, Thermal, Driver
AC Power:	100 VAC, or 110 – 120 VAC, or 220 - 240 VAC (50 / 60 Hz)
Enclosure:	Trapezoidal, met floor monitor capability. Injection molded polypropylene enclosure, met perforated steel grille.
Mounting:	Integrated pole-socket (36 mm dia.) Twee handles, 6 M10 threaded sockets: 2 top, 2 bottom, 1 pullback
Afmetingen (HxWxD):	679 mm x 430 mm x 385 mm (26.8" x 16.9" x 15.2")
Weight (Net/Shipping):	17.98 kg (39.6 lbs) / 20.58 kg (45.37 lbs)

Aktiver 800 Watt 15" 2-Wege Lautsprecher mit 1" Kompressionstreiber

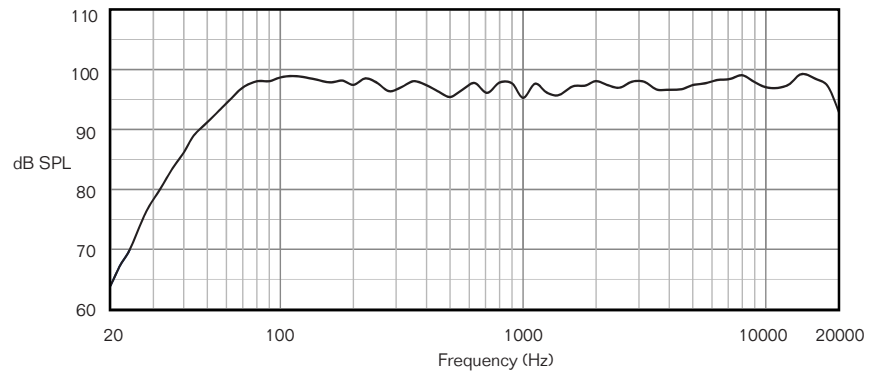
ABMESSUNGEN



CONNECTORS



ON AXIS FREQUENCY RESPONSE



BLOCK DIAGRAM

