

ANWENDUNG

- Live Soundsystems
- DJ Systeme
- Touring Rigs
- Installationen
- Arenen und Stadien
- Kirchen- und Saalbeschallung
- PA-Verleih

FEATURES

- 800 Watt Class D Leistung
- 12" Low Frequency Transducer, 1" Neodymium Treiber
- 2 Mic/Line Kombi-Eingänge mit eigenen Lautstärkereglern
- XLR Link für die Verbindung von Lautsprechern
- Leichtes, trapezförmiges Gehäuse mit Tragegriffen
- Kann entweder traditionell aufrecht gestellt oder als Bühnenmonitor genutzt werden
- Ständerflansch/Lautsprecherstativ geeignet und flugfähig
- Clip Limiter mit roter LED
- Ground-Lift-Schalter
- Contour Schalter für verbesserte EQ-Regelung
- Präzise Raumabdeckung – nicht nur direkt vor dem Lautsprecher
- Design und Tuning in den USA

TRUESONIC TS112A

Der TRUESONIC TS112A besitzt einen 12" LF Treiber (2" Schwingspule) und einen 1" HF Treiber (Neodymium Treiber). Alle aktiven Truesonic Lautsprecher verwenden einen integrierten Class D Verstärker. Class D Verstärker sind wesentlich leichter als Class A und AB Verstärker und bieten mehr als genug Leistung für eine kraftvolle Performance. Der TRUESONIC TS112A hat eine Leistung von 800 Watt und bietet symmetrische XLR/TRS Combo-Klinkeneingänge mit Pegelregelung.

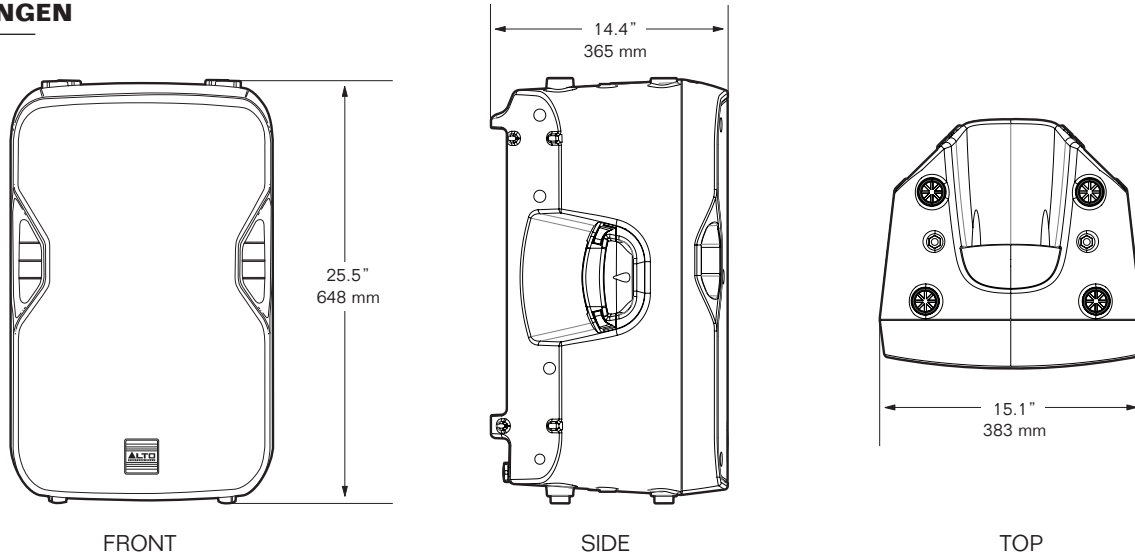
Alle TRUESONIC Lautsprecher beinhalten Standard 36mm Bodenstativeinsätze auf der Unterseite. Auch Flugfähigkeit ist gewährleistet: Die 10" TRUESONIC Modelle haben vier, die 12" Modelle haben fünf M10 Aufhängepunkte. Unsere 15" Modelle bieten standardmäßig sechs M10 Aufhängepunkte. Durch seine vielfältigen Einsatzmöglichkeiten ist der TRUESONIC für jeden Veranstaltungsort geeignet.



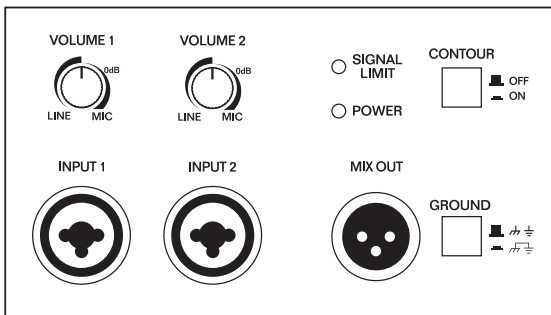
SPEZIFIKATIONEN

Transducer Low:	12" Woofer, with 2" voice coil
Transducer High:	Neodymium compression driver, 1" exit with 1" voice coil
Power Amplification:	800 Watts peak (700 W LF + 130 W HF) 400 Watts continuous (335 W LF + 65 W HF)
Frequency Range (-10 dB):	54 Hz - 20 kHz
Frequency Response (±3 dB):	65 Hz - 19 kHz
Maximum SPL @ 1 m :	125 dB peak, 122 dB continuous
-6 dB Nominal Coverage:	(80° / 100° H x 60° V)
Active Crossover:	2.5 kHz
Connectors:	2 x Mic / Line Female XLR - 1/4" combo inputs 1 x Loop - Out Male XLR
Input Control:	Line / Mic -∞ to +50 dB Maximum input level +23 dBu, Input Impedance 15 kOhms
External Controls:	Volume, Power switch with LED indicator, Clip/Limit LED, Ground Lift switch
Protection Features:	Over-excursion, Thermal, Driver
AC Power:	100 VAC, or 110 – 120 VAC, or 220 - 240 VAC (50 / 60 Hz)
Enclosure:	Trapezoidal, with floor monitor capability. Injection molded polypropylene enclosure, with perforated steel grille.
Mounting:	Integrated pole-socket (36 mm dia.) Two handles, 6 M10 threaded sockets: 2 top, 2 bottom, 1 pullback
Dimensions (HxWxD):	648 mm x 383 mm x 365 mm (25.5" x 15.1" x 14.4")
Weight (Net/Shipping):	16.46 kg (36.2 lbs) / 18.58 kg (40.96 lbs)

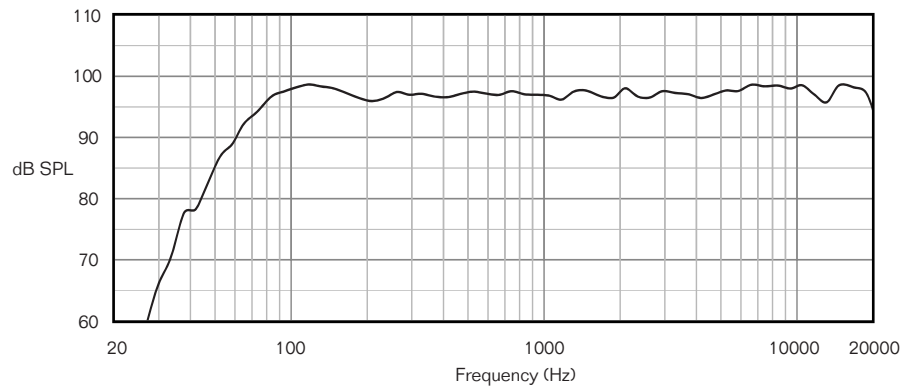
ABMESSUNGEN



CONNECTORS



ON AXIS FREQUENCY RESPONSE



BLOCK DIAGRAM

